



DEHNshort K für den aktiven Störlichtbogenschutz

Foto: J. Vogler

Das integrierte Schutzsystem DEHNshort K für hohe Anlagenverfügbarkeit

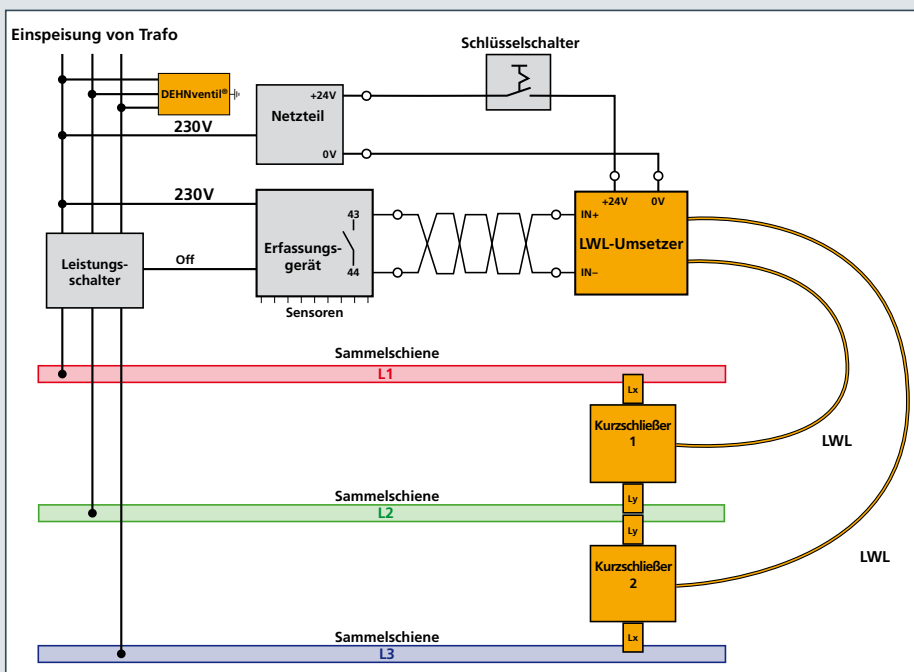
DEHNshort K stellt nach Ansteuerung durch die Störlichtbogenerfassungseinheit in extrem kurzer Zeit einen metallischen Kurzschluss zwischen den Sammelschienen her. Der eingeleitete Kurzschluss wird durch den Anlagenschutz abgeschaltet. Die signifikante Verkürzung der Lichtbogenzeit dient dem Anlagenschutz. Ergebnis: Deutlich reduzierte Einwirkenergie und damit schnelle Wiederinbetriebnahme.

DEHNshort K – Integriertes Schutzsystem

Der von DEHN entwickelte Kurzschließer DEHNshort K kann mit dem Störlichtbogenerfassunggerät „Arc Guard System TVOC-2“ von ABB kombiniert werden. DEHNshort K ist für Niederspannungsanlagen mit 400 V Nennspannung geeignet.

Merkmale

Nennspannung	230/400 V 50 Hz
prospektiver Kurzschlussstrom	5 – 65 kA
max. zulässige Kurzschlussdauer	50 ms (bei 65 kA)
typische Reaktionszeit	2 ms (bei 65 kA)





DEHNshort K for active arc fault protection

Foto: J. Vogler

The DEHNshort K integrated protection system ensures maximum system availability

After control by the arc fault detection unit, DEHNshort K is immediately tripping a metallic short-circuit between the busbars. The initiated short-circuit will be extinguished by the system protection. The significantly shorter arc fault time is an effective system protection. Result: Essentially reduced energy influence and thus quick operation restart.

DEHNshort K – Integrated protection system

The short-circuiter DEHNshort K which has been developed by DEHN is compatible with the arc fault detection unit "Arc Guard System TVOC-2" by ABB. DEHNshort K is suitable for use in low-voltage systems with a nominal voltage of 400 V.

Features

Nominal voltage	230/400 V 50 Hz
Prospective short-circuit current	5 – 65 kA
Max. permissible short-circuit duration	50 ms (at 65 kA)
Typical response time	2 ms (at 65 kA)

