

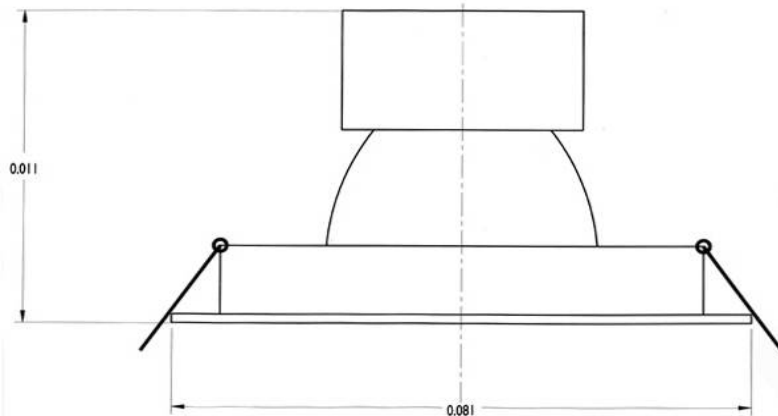
LICHT + GLAS - ISMNY

W. Geischläger Ges.m.b.H., Haidingergasse 27, A-1030 Wien

Tel: ++43-1-713 48 50-0 www.lgk.at Email: light@lgk.at

DATENBLATT

LED Einbaustrahler



| | |
|----------------------|--------------------------------------|
| Material: | Aluminium, silber Pulver beschichtet |
| Maße Ø H: | Ø 178mm H 105mm |
| Einbaumaße: | Ø 150 x 110mm |
| Nennleistung: | 21,6W |
| Lichtstrom: | 1510 lumen |
| Anzahl d. LEDs: | 1 |
| Abstrahlwinkel: | 30° |
| Farbtemperatur: | 3000k |
| Farbwiedergabeindex: | CRI 90 |
| Eingangsspannung: | 230Vac |
| Eingangsstrom: | 1400mA |
| ta: | max. 40°C |
| IP-Schutz: | 20 |
| Dimmbar: | nein |
| Vorschaltgerät: | inkl. Trafo |
| IP-Schutz: | |
| Zusatz: | Aluminiumkühlkörper |